



Ürün Bilgi Formu Product Specification

Doküman No	KK.UB-60
Yayın Tarihi	24.02.2023
Revizyon No	01
Revizyon Tarihi	12.06.2023
Sayfa No	1 / 1

Genel Ürün Bilgileri

51 veya 52

Ürün Kodu	032.019CSP52B (Eski kod: -)
Ürün Adı	Çakma pet şişe kapağı
Ürün Açıklaması	Yemeklik yağ ve sos ürünleri için pet şişe kapağı
Ürün Ağırlığı	4,55 g. ±5%
Hammadde	HDPE/LDPE (Polimer) Üründe tüketici sonrası geri dönüştürülmüş plastik malzeme kullanılmamaktadır
Boyar Madde	PE esaslı masterbatch
Menşei	Yerli ve ithal hammaddeler kullanılarak Türkiye'de üretilmiştir
Boğaz Cinsi	Pet
Boğaz Ölçüsü	32mm
Gıdaya Uygunluk	TGK ve (AB) Gıda ile Temas Eden Madde ve Malzemeler Yönetmeliğine ve buna bağlı tebliğlere uygundur
Diğer Özellikler	Üst yüzeyde kabartma logo, Çevre UV baskı

Ambalajlama Bilgileri

Birincil Ambalaj	Pe torba
İkincil Ambalaj	40*60*40 cm. Karton koli
Üçüncül Ambalaj	100*120 Tahta palet + stretch film
Koli İçi Adedi	4.000
Brüt Koli Ağırlığı	19,5 kg
Palet İstifi	Maks. 30 koli
Palet Yüksekliği	Palet dahil maks. 260 cm.

Depolama Bilgileri

Sıcaklık	10°C-35°C
Raf Ömrü	Sevki tarihinden itibaren 12 ay
Açıklama	Ürünler kapalı, nemsiz, kokusuz ve direk güneş ışığına maruz bırakılmadan depolanmalıdır

Kapaklama veya Uygulama Bilgileri

Şekli	Otomatik veya el ile
Kuvvet	22,4 kgf – 41,6 kgf
Sıcaklık	20°C-25°C
Açıklama	En az 24 saat uygulama sıcaklığında bekletilmelidir

Yükleme Bilgileri

Yükleme Tipi	Paletsiz	Paletli
20"Dc Konteyner	280 Koli	250 Koli
40"Hc Konteyner	660 Koli	525 Koli
Tır	800-900 Koli	720 Koli

Çizim

METRİK Aksı belirtilmediği sürece tüm ölçüler milimetredir

General Product Informations

51 or 52

Product Code	032.019CSP52B (Old code: -)
Product Name	Snap-on closure for pet bottles
Product Description	Can be used edible oil and sauce products's pet bottles
Product Weight	4,55 g. ±5%
Raw Materials	HDPE/LDPE (Polymer) No post-consumer recycled plastic material is used in the product
Colorant	PE based masterbatch
Origin	Produced in Turkey with domestic and imported raw materials
Neck Material	Pet
Neck Diameter	32mm
Food Compliance	Suitable with Commission Regulation (EU) No 10/2011 and Turkish Food Codex on Plastic Materials and Articles Intended to Come Into Contact with food
Other Features	Embossment logo on top face, Side wall UV printing

Packaging Informations

Primary Packaging	Pe bag
Secondary Packaging	40*60*40 cm. cardboard box
Tertiary Packaging	100*120 Wooden Pallet + stretch film
Pcs in Box	4.000
Gross Box Weight	19,5 kg
Pallet Stacking	Max. 30 boxes
Pallet Height	Max. 260 cm. including pallet

Storage Informations

Temperature	10°C-35°C
Shelf Life	12 months from the date of shipment
Description	Products must be storage in closed area, without exposure to moisture, odors and direct sunlight

Capping or Application Informations

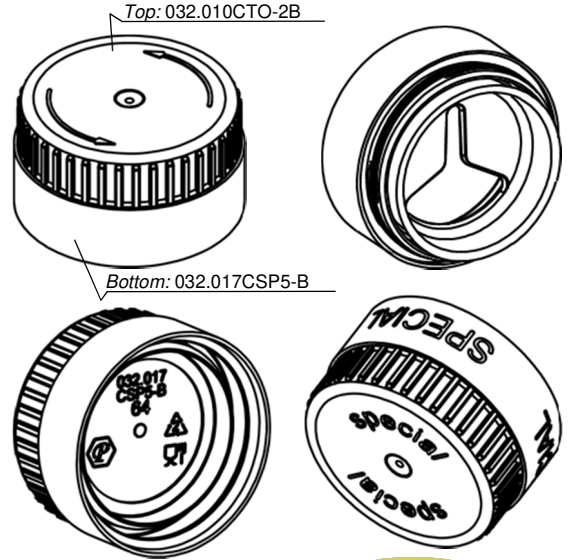
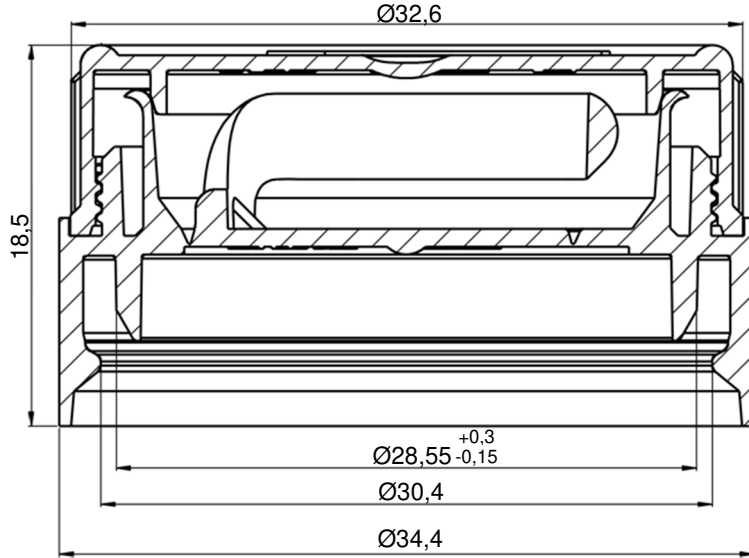
Method	Automatic or manual
Force	22,4 kgf – 41,6 kgf
Temperature	20°C-25°C
Description	It should be kept at least 24 hours at application temperature

Shipment Informations

Shipment Type	Without Pallet	With Pallet
20"Dc Container	280 Boxes	250 Boxes
40"Hc Container	660 Boxes	525 Boxes
Truck	800-900 Boxes	720 Boxes

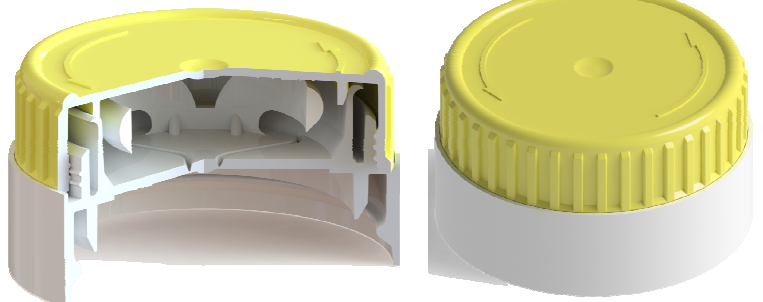
Drawing

METRİK All dimensions are millimeter, unless stated otherwise



Ölçüler Dimensions	0-3	3-6	6-10	10-15	15-22	22-30	30-40	40-53	53-70	70-98	98-120
Tolerans Tolerance	±0,15	±0,17	±0,2	±0,24	±0,28	±0,33	±0,39	±0,47	±0,58	±0,77	±0,87

Rev.	Açıklama / Description	Tarih/Date	Adı / Name
01	Koli içi adedi arttı / Pieces in box Increased	12.06.2023	Onur Elektrikçi



Assembly: 032.019CSP52B

HAZIRLAYAN Ar-Ge Komitesi Başkanı	KONTROL Gıda Güvenliği Ekib Lideri	ONAYLAYAN İcra Kurulu Üyesi
--------------------------------------	---------------------------------------	--------------------------------